

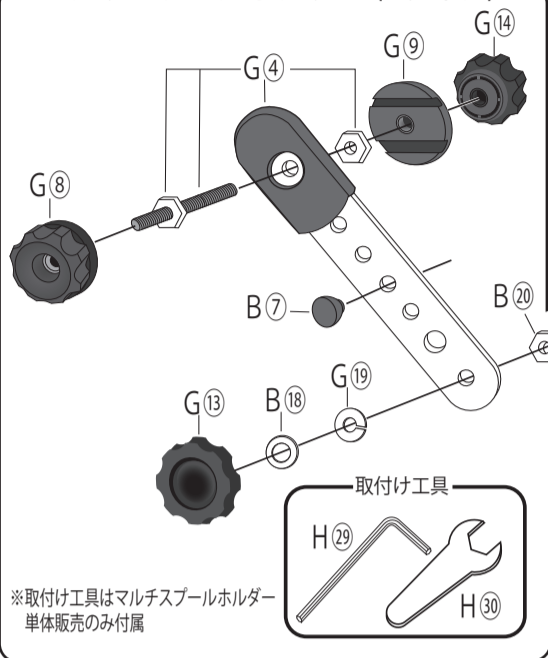
アユプロ・ノットマスター2

【部品図・部品表】

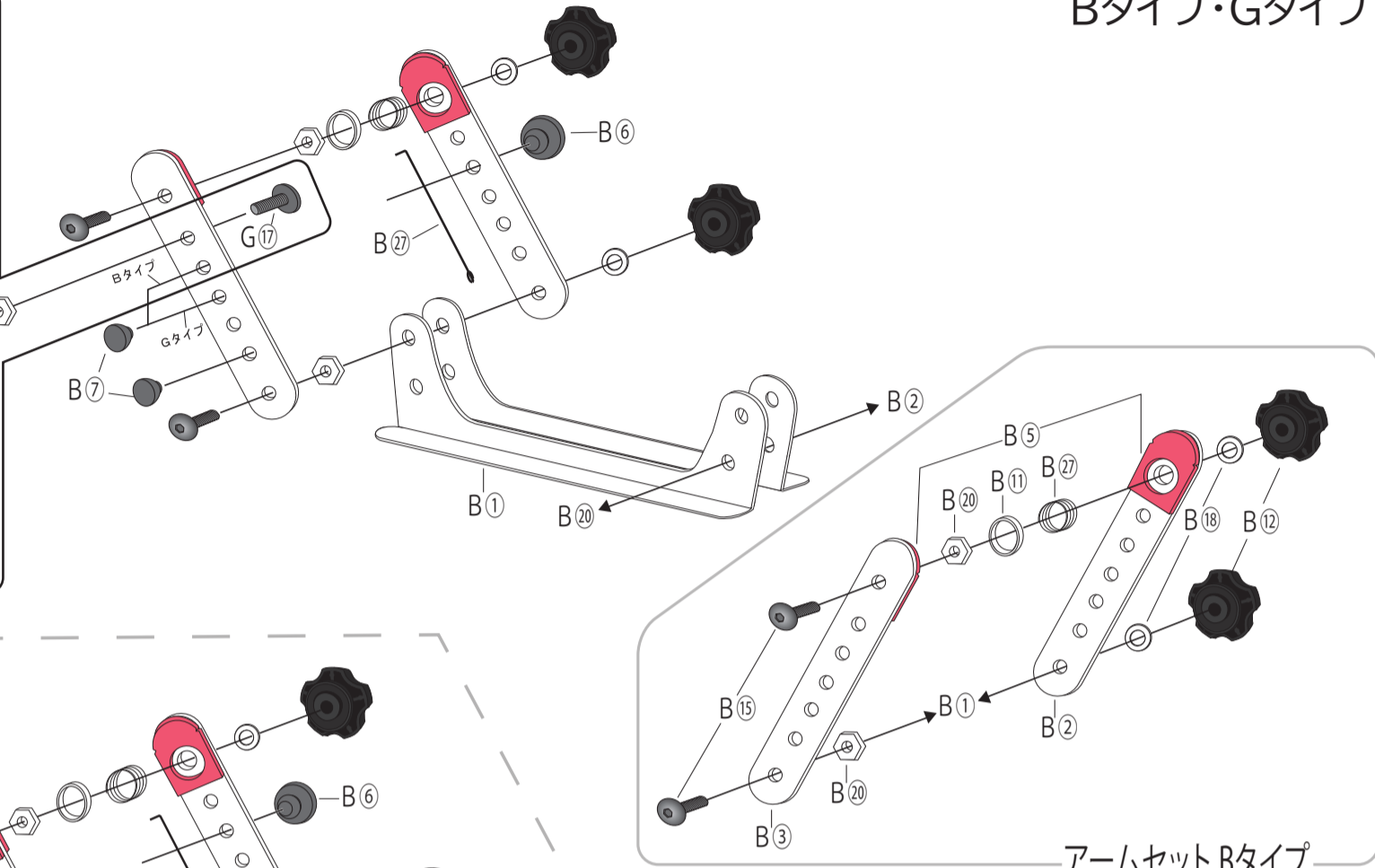
部品図



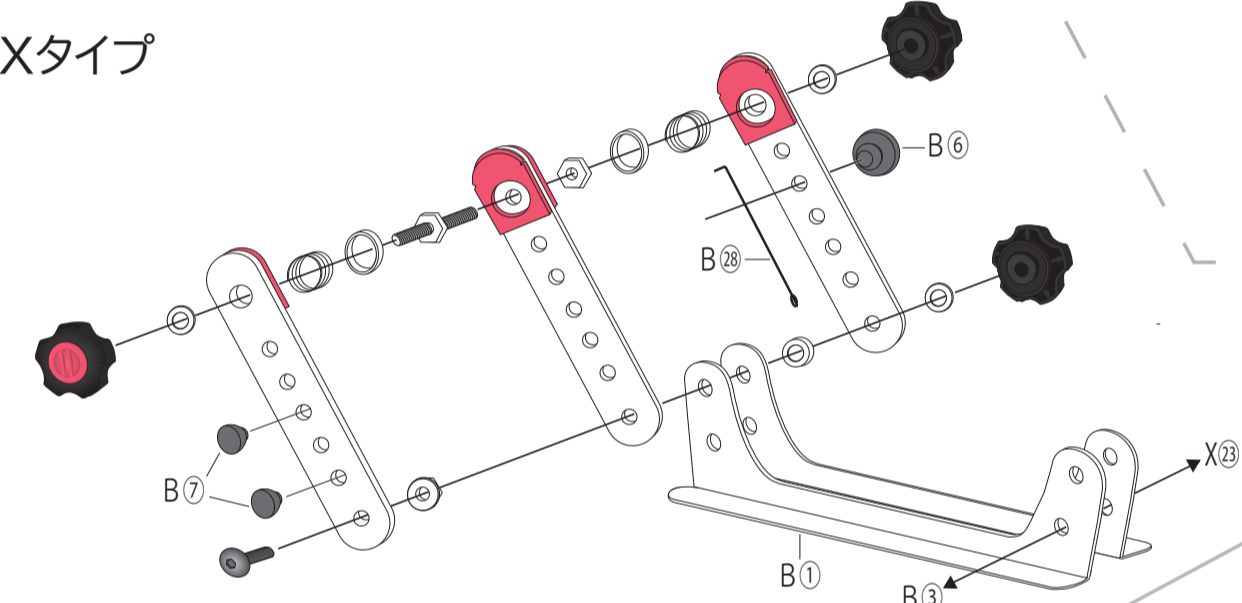
マルチスプールホルダー(Gタイプ)



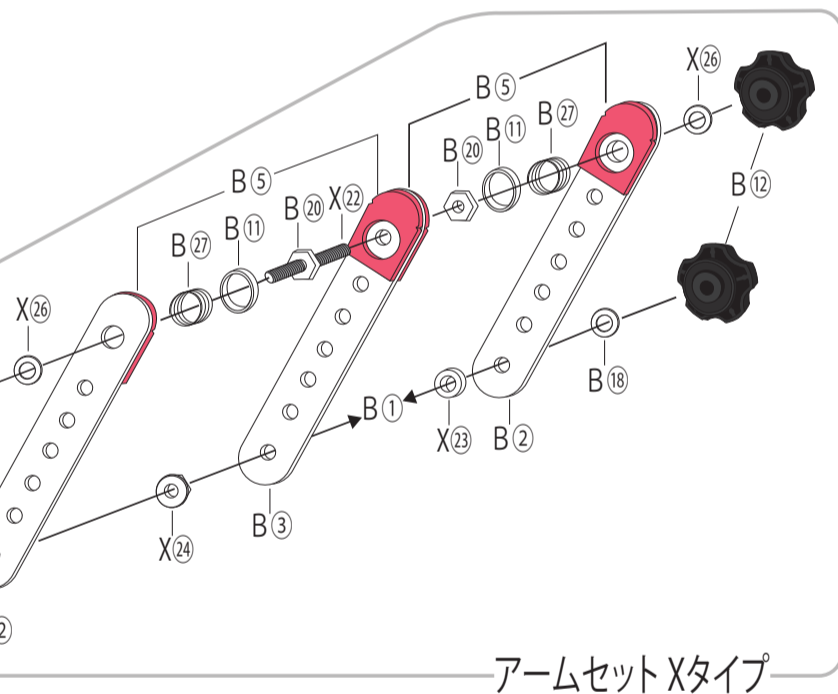
Bタイプ・Gタイプ



Xタイプ

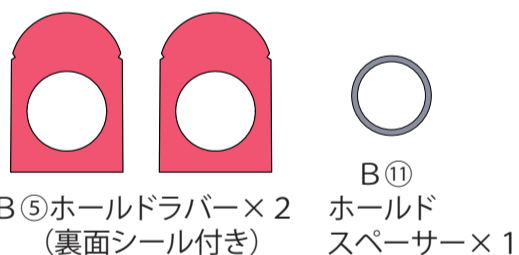


アームセット Bタイプ



アームセット Xタイプ

ホールドドライバーセット



専用糸止めゴム



部品表

(各部品については販売小売店、弊社までお問い合わせください)

【B・Gタイプ】

- 品番 名称
- B① ベース
- B② アームA (大穴Φ8mm穴付き)
- B③ アームB (全Φ6mm穴)
- B⑤ ホールドドライバー
- B⑥ 糸止めA (クイックストッパー)
- B⑦ 糸止めB (小)
- B⑪ ホールドスペーサー
- B⑫ ノブナット黒/赤 M6
- B⑮ ボタンボルト M6-25
- B⑱ 平座金
- B⑳ 6角低ナット M6
- B㉓ 開きパネ
- B㉔ ハナカンフック

【マルチスプールホルダー・Gタイプ】

- 品番 名称
- G④ アームG
- (スプールパット付きアーム、長ネジM6×65、B㉒2個)
- G⑧ スプールアジャスター
- G⑨ 仕掛巻ホルダー
- G⑬ ノブナットG M6
- G⑭ グリップナットE M6
- G⑰ ボタンボルト M6-15
- G⑲ パネ座金
- B⑦ 糸止めB (小)
- B⑱ 平座金
- B㉒ 6角低ナット M6
- 〈マルチスプールホルダー単体販売のみ付属〉
- H⑲ 6角レンチ
- H⑳ M6スパナ

【Xタイプ】

- 品番 名称
- B① ベース
- B② アームA (大穴Φ8mm穴付き)
- B③ アームB (全Φ6mm穴)
- B⑤ ホールドドライバー
- B⑥ 糸止めA (クイックストッパー)
- B⑦ 糸止めB (小)
- B⑪ ホールドスペーサー
- B⑫ ノブナット黒/赤 M6
- B⑱ 平座金
- B㉒ 6角低ナット
- B㉓ 開きパネ
- B㉔ ハナカンフック
- X⑩ ボタンボルト M6-30
- X⑫ 長ネジ M6-48
- X⑬ スペーサー
- X⑭ フランジナット M6
- X⑮ 平座金 t 2mm

【アームセットBタイプ】

- 品番 名称
- B② アームA (大穴Φ8mm穴付き)×1
- B③ アームB (全Φ6mm穴)×1
- B⑤ ホールドドライバー×2
- B⑪ ホールドスペーサー×1
- B⑫ ノブナット黒/赤 M6×2
- B⑮ ボタンボルト M6-25
- B⑱ 平座金×2
- B㉒ 6角低ナット×2
- B㉓ 開きパネ×1
- 【ホールドドライバーセット】
- 品番 名称
- B⑤ ホールドドライバー×2
- B⑪ ホールドスペーサー×1

【アームセットXタイプ】

- 品番 名称
- B② アームA (大穴Φ8mm穴付き)×2
- B③ アームB (全Φ6mm穴)×1
- B⑤ ホールドドライバー×4
- B⑪ ホールドスペーサー×2
- B⑫ ノブナット黒/赤 M6×3
- B⑱ 平座金×1
- B㉒ 6角低ナット×2
- B㉓ 開きパネ×2
- X⑩ ボタンボルト M6-30×1
- X⑫ 長ネジ M6-50×1
- X⑬ スペーサー×1
- X⑭ フランジナット×1
- X⑮ 平座金 t 2mm
- 【専用糸止めゴム】
- 品番 名称
- B⑦ 糸止めB (小)×4

【寸法 / 収納時】 Bタイプ：50(縦)×190(横)×64(高さ)mm Gタイプ：70(縦)×225(横)×80(高さ)mm Xタイプ：63(縦)×190(幅)×64(高さ)mm
 アームセットBタイプ：150(縦)×35(横)×36(厚さ)mm アームセットXタイプ：150(縦)×35(横)×62(厚さ)mm
 マルチスプールホルダー：147(縦)×36(幅)×70(厚さ)mm ホールドドライバー：34(縦)×24(横)×3.5(厚さ)mm
 ホールドスペーサー：17(外径)×14.5(内径)×5(厚さ)mm 専用糸止めゴム：11(直径)×10(厚さ)mm

【素材】 ステンレス・鉄・ASA樹脂・合成ゴム MADE IN JAPAN

(裏面へ)